

# Toshiba VF-NC3

Snabbstart / 1fas motor

Programmering och idrifttagning



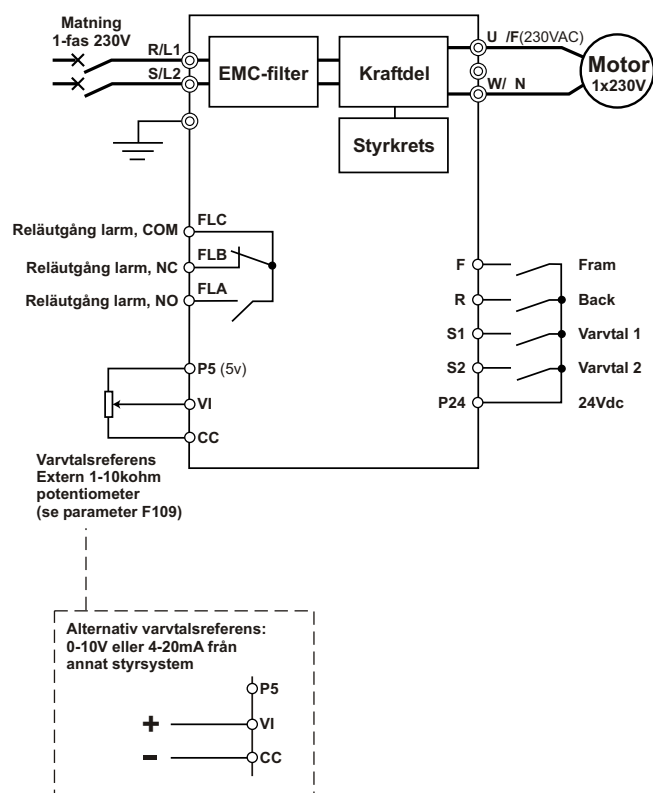
## 1. Grundinställning

Första gången VF-NC3 ansluts till nätet visar displayen de grundinställningar som kan väljas. Vrid till alternativet "EU" det betyder att de digitala ingångarna aktiveras genom att kopplas till 24V (positiv logik).

Om du av misstag väljer ett av de andra alternativen, återställ omriktaren genom att sätta parameter TYP till 13 (se punkt 5 under Programmering) och börja om.



## 2. Kopplingschema (positiv logik)



## 3. Programmering

1. Tryck på MODE så att lysdioden PRG tänds och parameter "AUH" visas i displayen.

2. Vrid upp till parameter "Cnod"

3. Tryck på ratten, välj startmetod genom att vrida ratten till:  
0 - Extern manöver in på plint F och R  
1 - RUN/STOP-knapparna på fronten av VF-NC3  
Bekräfta med att trycka på ratten.

4. Vrid upp till parameter "Fnod"

5. Tryck på ratten och välj varvtalsreferens:  
0 - Extern referens eller potentiometer till plint VI  
1 - Inställning: Ratt 1(Tryck på ratten för att spara)  
2 - Inställning: Ratt 2(Sparar även vid strömavbrott)  
Övriga inställningar se manual/CD  
Bekräfta med att trycka på ratten.

5. Justera på samma sätt vid behov övriga parametrar. Här är en sammanställning av de som vanligtvis kan behöva ändras.

**ACC** Accelerationstid (0,1...3000s) till parameter FH

**DEC** Retardationstid (0,1...3000s)

**FH** Skalning av maxfrekvens (30...200Hz)

**UL** Maxfrekvens (0,5Hz...FH)

**LL** Minfrekvens (0,0Hz...UL)

**UB** Momentboost (0,0...30,0%)

**THR** Motorskydd (30...100% av VF-NC1 märkström)

**SR1** Fast varvtal valt med plint S1

**SR2** Fast varvtal valt med plint S2

**TYP** Sätt till 13 för att återställa till fabriksinställning

Parametrar med nummer F100-F800 nås genom att trycka vrida tills F1- -, F2- -... visas, därefter tryck på ratten Vrid sedan till önskad parameter.

**F109** Funktion analogingång VI:

0 - Spänning (0 -10V)

1 - Ström (4 -20mA)

2 - Logisk ingång

3 - Spänning (0 -5V) potentiometer.

**F203** Skalning av referensspänning VI (0...100%)

**F701** Enhets visning: 0=% 1=A/V

För övriga parametrar se manual/CD.

