

3AFS400-xxx.400

Sinusfilter für Drehfeldfrequenzen bis 400 Hz Sinusoidal Filters for Rotating Speed up to 400 Hz

Sinusfilter für hohe Drehzahlen

Sinusfilter der Typenreihe 3AFS400 verändern die PWM-Ausgangsspannung der Frequenzumrichter und erzeugen einen annähernd sinusförmigen Verlauf.

Sinusfilter werden zur Reduzierung von Geräuschen oder zum Schutz empfindlicher Motoren eingesetzt. Sinusfilter ermöglichen einen Betrieb mit sehr langen Leitungen. Geschirmte Motorleitungen können mindestens 300 m und bei abgestimmter Taktfrequenz noch länger sein.

Die Verwendung ungeschirmter Leitungen wird auch in Industrieumgebungen nicht mehr empfohlen. Ist dies trotzdem erforderlich, sollten allpolige Sinusfilter eingesetzt werden, die in Kombination mit Gleichtakt-Taktfrequenzfiltern 3ACMF zu Verfügung stehen.

Sinusoidal Filters for high speeds

Sinusoidal filters 3AFS400 change the output PWM-voltage of frequency converters to a sinusoidal line-to-line voltage. Typical applications are noise reduced drives and the protection of sensible motors. Sinusoidal filters enable the operation with very long motor lines. Shielded lines may be at least 300 m long and with a tuned switching frequency even longer.

The use of unshielded motor lines is not recommended even in industrial applications. If the circumstances require the use of unshielded lines an all-pole sinusoidal filter shall be applied. These are available in combination with a common-code switching frequency filter 3ACMF for the generation of true sinusoidal power supplies.



Technische Daten / Technical Data

Umrichter Ausgangsspannung / Output Voltage

Zwischenkreisspannung / DC-Bus Voltage

Drehfeldfrequenz / Rotating Speed

IEC Klimakategorie / Climatic Category

Umgebungstemperatur / Ambient Temperature

Schutzart / Protection Class

Anschlüsse / Terminals 7 .. 63 A

80 .. 400 A

Temperaturschalter Drossel / Thermal Switch Choke

max. 3x 400 Vac +25%

max. 650 Vdc

max. 400 Hz

25/085/21

max. + 40 °C

IP00

Berührungsgeschützte Klemmen

/ Touch Protected Screwing Terminals

Kupferlaschen mit Abdeckhauben, die den Berührungsschutz nach BGV A3 sichern

/ Copper Bars with Covers for Touch Protection

NC schaltet / NC Switching @ 155°C

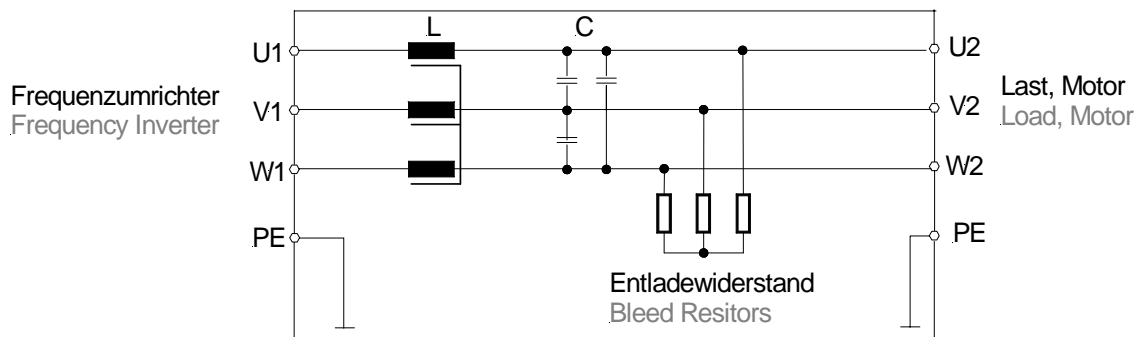
Rückschaltung / Switching Back ~ 40 K

Kennzeichnung / Labeling 1 / 2

Technische Daten / Technical Data

Typ Type	Bemessungsstrom Rated Current (I _r)	Überlast ¹⁾ Overload ¹⁾	Taktfrequenz Switching Frequency		Verlustleistung Power Loss	GewichtKupfer (Al) Weight Copper	
			min	max ²⁾		kg	kg
3AFS400-007.400	7	1,2 x I _R	3 kHz	16 kHz	65	3	0,6
3AFS400-010.400	10	1,2 x I _R	3 kHz	16 kHz	60	4	1,1
3AFS400-016.400	16	1,2 x I _R	3 kHz	16 kHz	95	7	1
3AFS400-025.400	25	1,2 x I _R	3 kHz	16 kHz	220	21	3
3AFS400-035.400	35	1,2 x I _R	3 kHz	16 kHz	240	23	5,5
3AFS400-063.400	63	1,2 x I _R	3 kHz	12 kHz	620	51	13,5
3AFS400-080.400	80	1,2 x I _R	4 kHz	12 kHz	420	42	9,8
3AFS400-125.400	125	1,2 x I _R	3 kHz	12 kHz	1110	80	17,5
3AFS400-150.400	150	1,2 x I _R	3 kHz	12 kHz	920	75	1,1 (9)
3AFS400-250.400	250	1,2 x I _R	3 kHz	8 kHz	1250	120	31
3AFS400-320.400	320	1,2 x I _R	3 kHz	8 kHz	1930	143	2,2 (11)
3AFS400-400.400	400	1,2 x I _R	3 kHz	8 kHz	1700	145	3 (18)

Stromlaufplan / Circuit



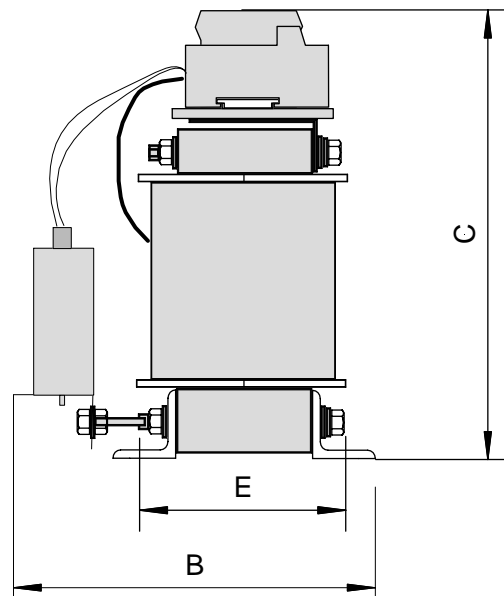
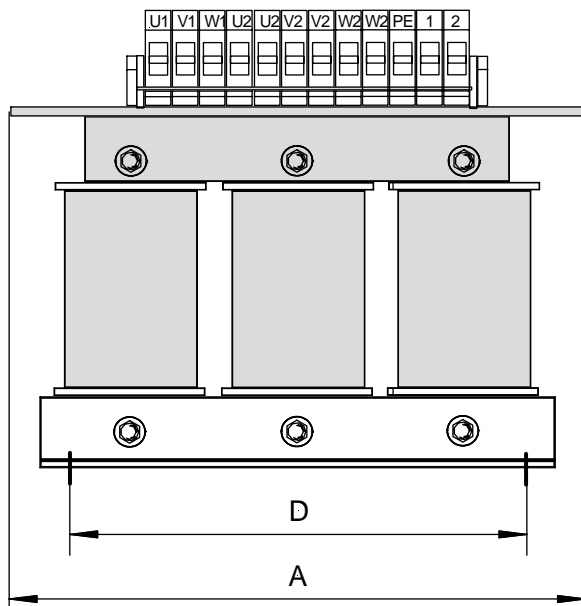
¹⁾ 1,5 x I_r for 2 Min, 2 x I_r for 30 Sec

²⁾ The maximum switching frequency may be lower with very long motor lines. Check the temperature of the filter choke in operation!

Abmessungen 7 A bis 63 A / Dimensions 7 A to 63 A

Angaben in mm. / Values in mm.

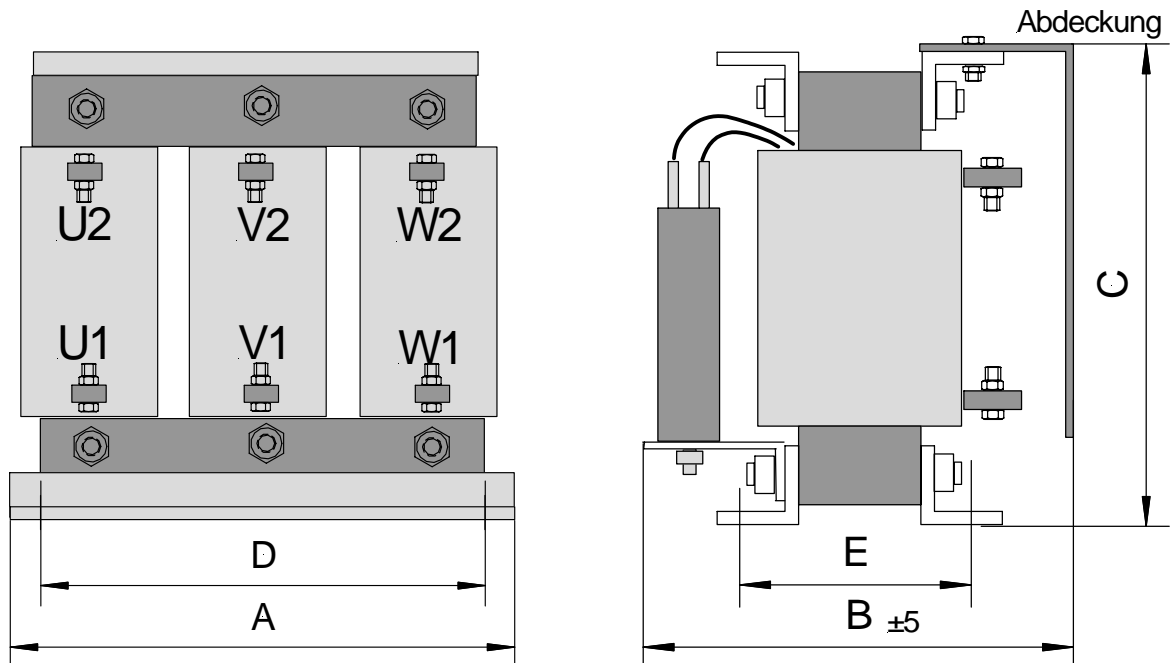
Typ Type	Breite Width	Tiefe Depth	Höhe Height	Befest.- Maße Mounting		Klemme Terminal	Bef.-Bohr. Mounting
				D	E		
	A	B	C			max.	
3AFS400-007.400	125	135	135	100	55	2,5 mm ²	M4
3AFS400-010.400	155	160	190	130	56	2,5 mm ²	M6
3AFS400-016.400	155	160	190	130	71	4 mm ²	M6
3AFS400-025.400	230	270	275	n. n	n. n	4 mm ²	M6
3AFS400-035.400	240	220	260	n. n	n. n	n. n	n. n
3AFS400-063.400	300	270	310	n. n	n. n	n. n	n. n



Abmessungen 80 bis 400 A / Dimensions 80 .. 400 A

Angaben in mm. / Value in mm.

Typ Type	Breite Width	Tiefe Depth	Höhe Height	Befest.-Maße Mounting		Cu-Lasche/ Klemmen Terminal	Bef.-Bohr. Mounting Hole
				D	E		
3AFS400-080.400	330	260	300	240	137	30x3 Ø7	M10
3AFS400-125.400	420	280	450	n. n	n. n	n. n	n. n
3AFS400-150.400	420	345	350	n. n	n. n	n. n	n. n
3AFS400-250.400	480	485	470	356	152	30x5 Ø11	M12
3AFS400-320.400	480	370	450	n. n	n. n	30x5 Ø11	M12
3AFS400-400.400	540	400	500	400	180	30x5 Ø11	M12



15.11.2012