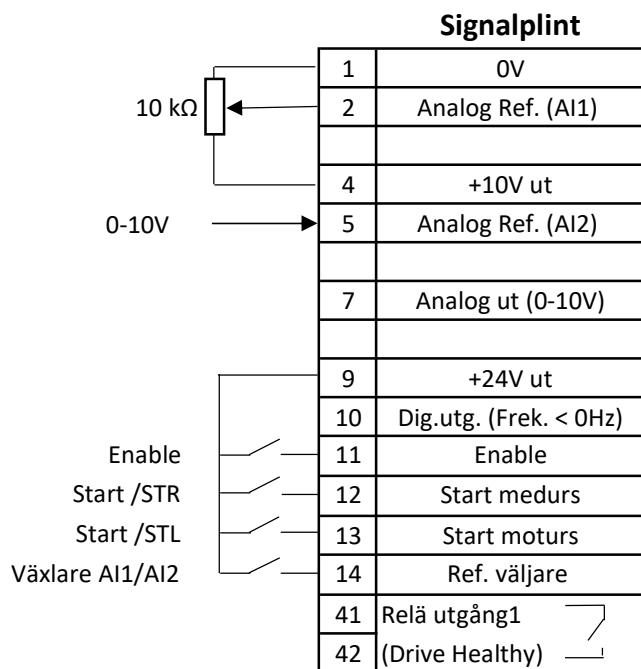


Snabbstart för Commander C200

2 analoggångar (leveransinställning)



Program:

Pr05=AV

Analoggång 1 eller analoggång 2

Plint 12/13	Plint 14	Hastighet
1	0	Analog ref AI1
1	1	Analog ref AI2

Meny 0: Basic parameters

Pr01 Minfrekvens	0Hz	Pr28 Ramptyp	
Pr02 Maxfrekvens	50Hz	Pr30 SD-minneskort	rAd(1) och Reset
Pr03 ACC	10s		Prog(2) och Reset
Pr04 DEC	10s		+ SAVE*
Pr05 Driftkonfigurering	AV	Pr31 Stoppmetod	Ramp
Pr06 Motor ström (A)	Pr32	
Pr07 Motor varvtal (Rpm)	Pr33 Uppfångning av motor	Dis
Pr08 Motor spänning(V)	Pr34 Digital ing. 5	Input(Fast frekvens)
Pr09 Motor cos	Pr35 Digital utg. 1	Frekvens = 0 Hz
Pr10 Användarnivå	LEVEL1(Pr1-10)	Pr36 Analog utg. 1	
Pr11 Start/stopp-metod		Pr37 Switchfrekvens	1kHz-16kHz,
Pr15 Jog(Hz)		Pr38 Autotune	
Pr16 Analog in 1 inställning.	Spänning(0-10V)	Pr39 Motorfrekvens	50Hz
Pr17 Bipolär referens		Pr41 Driftmod	Fd Standard
Pr18 Fast frekvens 1			SrE (Fläkt-/pumpdrift)
Pr19 Fast frekvens 2		Pr42 Spänningsboost	3%
Pr20 Fast frekvens 3		Pr77 Heavy Duty Current Rating	
Pr21 Fast frekvens 4			
Pr22 Panelvisning 1	Ström (04.001)	Pr85 Mellanledningsspänning DC-Bus	Aktuella värden
Pr23 Panelvisning 2	Frek. (02.001)	Pr85 Utfrekvens	
Pr24 Kundenpassad skalning	1 (x Pr23)	Pr86 Utspänning	
Pr25 Användarkod	0	Pr87 Motor rpm	
Pr27 Power-up keypad mode	Reset	Pr88 Ström	
		Pr89 Ström (momentberoende)	

*Spara parametrar

När du ändrar en parameter i Meny 0 (Pr01-Pr10) sparas det nya värdet automatiskt när man trycker på Enter-knappen

- Övriga ändringar sparas i Pr00: SAVE + Reset



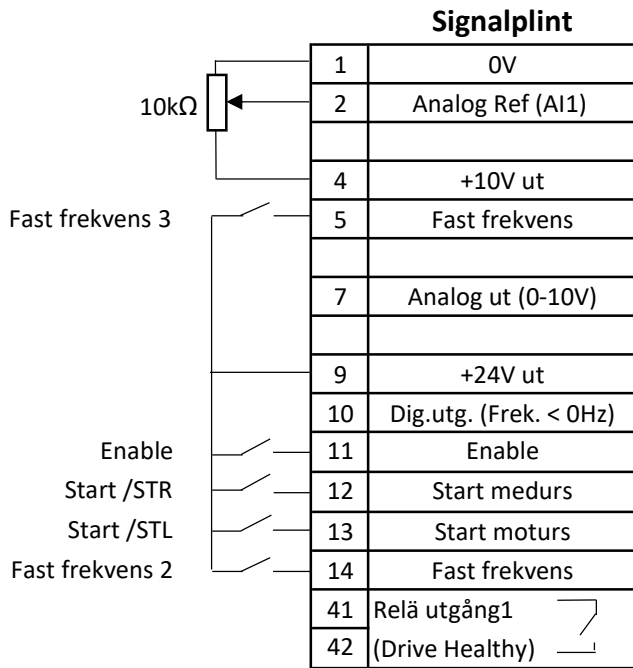
Användarmanual

SIGBI

www.sigbi.se

Snabbstart för Commander C200

1 analogingång, 3 fasta frekvenser



Program:

Pr05=AV.Pr

1 Analogingång

3 Fasta frekvenser

Plint 5	Plint 14	Hastighet
0	0	Analog ref
0	1	Fast frekvens 2
1	0	Fast frekvens 3
1	1	Fast frekvens 4

Meny 0: Basic parameters

Pr01 Minfrekvens	0Hz	Pr28 Ramptyp	
Pr02 Maxfrekvens	50Hz	Pr30 SD-minneskort	rEAd(1) och Reset
Pr03 ACC	10s		Prog(2) och Reset
Pr04 DEC	10s		+ SAVE*
Pr05 Driftkonfigurering	AV.Pr	Pr31 Stoppmetod	Ramp
Pr06 Motor ström (A)	Pr32	
Pr07 Motor varvtal (Rpm)	Pr33 Uppfångning av motor	Dis
Pr08 Motor spänning(V)	Pr34 Digital ing. 5	Input(Fast frekvens)
Pr09 Motor cos	Pr35 Digital utg. 1	Frekvens = 0 Hz
Pr10 Användarnivå	LEVEL2(Pr1-99)	Pr36 Analog utg. 1	
Pr11 Start/stopp-metod		Pr37 Switchfrekvens	1kHz-16kHz, 12kHz
Pr15 Jog(Hz)		Pr38 Autotune	
Pr16 Analog in 1 inställning.	Spänning(0-10V)	Pr39 Motorfrekvens	50Hz
Pr18 Fast frekvens 1		Pr41 Driftmod	Fd Standard
Pr19 Fast frekvens 2			SrE (Fläkt-/pumpdrift)
Pr20 Fast frekvens 3		Pr42 Spänningsboost	3%
Pr21 Fast frekvens 4		Pr77 Heavy Duty Current Rating	
Pr22 Panelvisning 1	Ström (04.001)		
Pr23 Panelvisning 2	Frek. (02.001)	Pr85 Mellanledningsspänning DC-Bus	Aktuella värden
Pr24 Kundenpassad skalning	1 (x Pr23)	Pr85 Utfrekvens	
Pr25 Användarkod	0	Pr86 Utspänning	
Pr27 Power-up keypad mode	Reset	Pr87 Motor rpm	
		Pr88 Ström	
		Pr89 Ström (momentberoende)	

*Spara parametrar

När du ändrar en parameter i Meny 0 (Pr01-Pr10) sparas det nya värdet automatiskt när man trycker på Enter-knappen

- Övriga ändringar sparas i Pr00: SAVE + Reset



Användarmanual

SIGBI

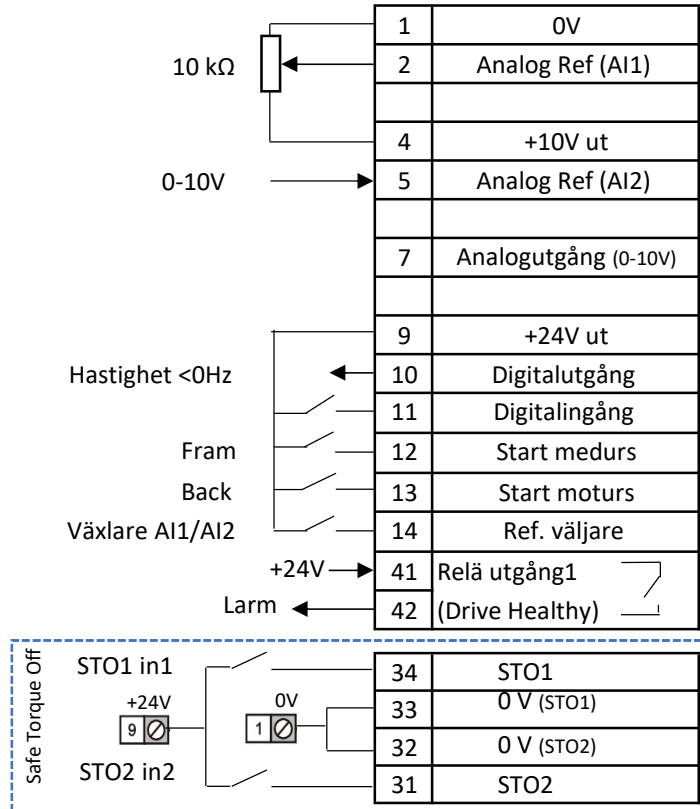
www.sigbi.se

Snabbstart Commander C300

2 analoggångar (lev.inställning)



Signalplint

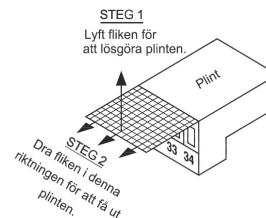


Program:

Pr05=AV

Analoggång 1 eller analoggång 2

Plint 12/13	Plint 14	Hastighet
1	0	Analog ref AI1
1	1	Analog ref AI2



Meny 0: Basic parameters

Pr01	Minfrekvens	0Hz
Pr02	Maxfrekvens	50Hz
Pr03	ACC	10s
Pr04	DEC	10s
Pr05	Driftkonfigurering	AV
Pr06	Motor ström (A)
Pr07	Motor varvtal (Rpm)
Pr08	Motor spänning(V)
Pr09	Motor cos
Pr10	Användarnivå	LEVEL1(Pr1-10)
Pr11	Start/stopp-metod	
Pr15	Jog(Hz)	
Pr16	Analog in 1 inställning.	Spänning(0-10V)
Pr17	Bipolär referens	
Pr18	Fast frekvens 1	
Pr19	Fast frekvens 2	
Pr20	Fast frekvens 3	
Pr21	Fast frekvens 4	
Pr22	Panelvisning 1	Ström (04.001)
Pr23	Panelvisning 2	Frek. (02.001)
Pr24	Kundanpassad skalning	1 (x Pr23)
Pr25	Användarkod	0
Pr27	Power-up keypad mode	Reset

Pr28	Ramptyp	
Pr30	SD-minneskort	rEAd(1) och Reset
		Prog(2) och Reset
		+ SAVE*
Pr31	Stoppmetod	Ramp
Pr32		
Pr33	Uppfångning av motor	Dis
Pr34	Digital in 5	Input(Fast frekvens)
Pr35		
Pr36		
Pr37	Switchfrekvens	1kHz-16kHz,
Pr38	Autotune	
Pr39	Motorfrekvens	
Pr41	Driftmod	Fd Standard
		SrE (Fläkt-/pumpdrift)
Pr42	Spänningsboost	3%
Pr77	Heavy Duty Current Rating	

Pr85	Mellanledningsspänning DC-Bus	Aktuella värden
Pr85	Utfrekvens	
Pr86	Utspänning	
Pr87	Motor rpm	
Pr88	Ström	
Pr89	Ström (momentberoende)	

*Spara parametrar

När du ändrar en parameter i Meny 0 (Pr01-Pr10) sparas det nya värdet automatiskt när man trycker på Enter-knappen - Övriga ändringar sparas i Pr00: SAVE + Reset



Användarmanual

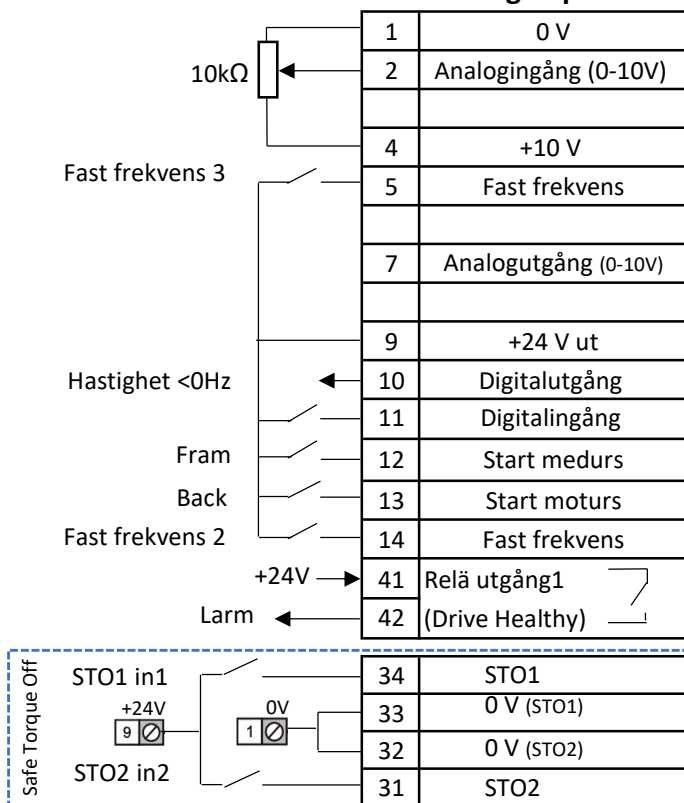


Snabbstart Commander C300

1 Analogingång 3 Fasta frekvenser



Signalplint



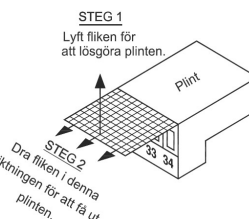
Program:

Pr05=AV.Pr

1 Analogingång

3 Fasta frekvenser

Plint 5	Plint 14	Hastighet
0	0	Analog ref
0	1	Fast frekvens 2
1	0	Fast frekvens 3
1	1	Fast frekvens 4



Meny 0: Basic parameters C300

Motor:		Pr28 Ramptyp	Std
Pr01 Minfrekvens	0 Hz	Pr30 SD-minneskort	rEAd(1) och Reset
Pr02 Maxfrekvens	50 Hz		Prog(2) och Reset
Pr03 ACC s/100Hz		+ SAVE*
Pr04 DECs/100Hz	Pr31 Stoppmetod	Ramp
Pr05 Driftkonfigurering	AV.Pr	Pr32	
Pr06 Motor ström (A) A	Pr33 Uppfångning av motor	Dis
Pr07 Motor varvtal (Rpm) rpm	Pr34 Digitalingång 5	Input(Fast frekvens)
Pr08 Motor spänning(V)V	Pr35	
Pr09 Motor cos	Pr36	
Pr10 Användarnivå	LEVEL2 (Pr01-99)	Pr37 Switchfrekvens	1kHz-16kHz, 3kHz(def)
Pr11 Start/stopp-metod		Pr38 Autotune	
Pr15 Jog(Hz)		Pr39 Motorfrekvens	50 Hz
Pr16 Analogingång	Spänning(0-10V)	Pr41 Driftmod	Fd (VF-mode)
Pr18 Fast frekvens 1			SrE (fläkt-/pumpdrift)
Pr19 Fast frekvens 2		Pr42 Spänningsboost	3 %
Pr20 Fast frekvens 3		Pr77	
Pr21 Fast frekvens 4			
Pr22 Panelvisning 1	Ström (04.001)	Ärvärden:	
Pr23 Panelvisning 2	Frek. (02.001)	Pr85 Mellanledningsspänning DC-Bus	
Pr24 Kundenpassad skalning	1 (x Pr23)	Pr85 Utfrekvens	
Pr25 Användarkod	0	Pr86 Utspänning	
Pr27 Power-up keypad mode	Reset	Pr87 Motor rpm	
		Pr88 Ström	
		Pr89 Ström (momentberoende)	

*Spara parametrar

När du ändrar en parameter i Meny 0 (Pr01-Pr10) sparas det nya värdet automatiskt när man trycker på Enter-knappen

- Övriga ändringar sparas i Pr00: SAVE + Reset



Användarmanual

