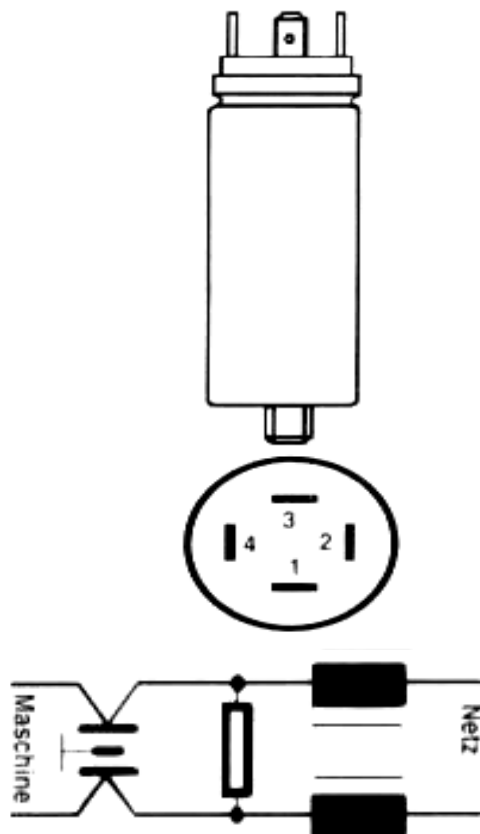


**Netzfilter 2F230-016.3001****Technische Daten**

Bemessungsspannung	250V +10%
Bemessungsstrom	16A
X1-Kondensatorbeschaltung	0,24 $\mu$ F
Induktivität	2x300 $\mu$ H
Entladewiderstand	1M $\Omega$
Klimakategorie	25/085/31

Abmessungen: Dm. 35mm x 57mm Länge  
Gewindezapfen M8x8mm  
Ein-/Ausgang 2x2 Flachstecker

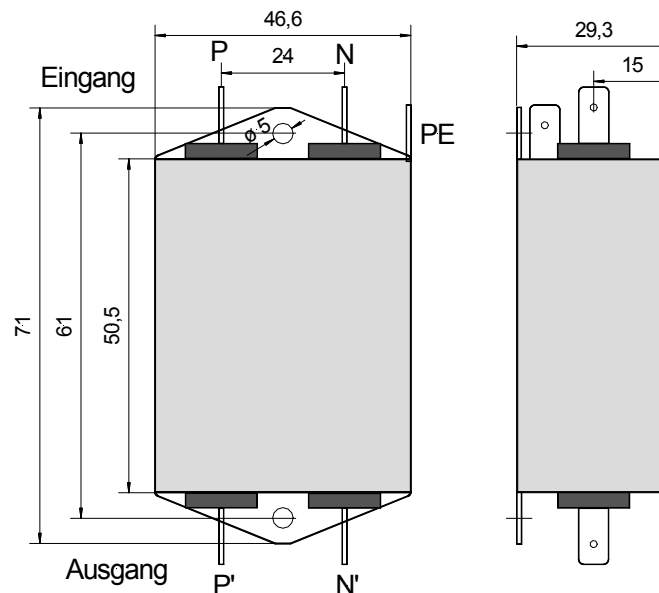


## Typ 2F230-016.3002

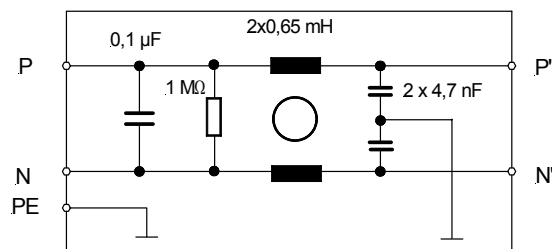
<b>Technische Daten</b>	Bemessungsspannung	230 V~ + 10%
	Bemessungsstrom	16 A
	Frequenz	50/60 Hz
	IEC Klimakategorie	25/085/21
	Umgebungstemperatur	maximal + 40°C
	Schutzart	IP00
	Schutzleiterstrom	< 0,4 mA
	Prüfspannung	P→E 1700/P→N 2000 VDC, 2s
Gehäuse	Edelstahlblech	

<b>Anschlüsse</b>	4 x Flachstecker A 6,3 x 0,8 DIN 46244
	PE Flachstecker " "

### Abmessungen



### Stromlaufplan



## Typ 2F230-016.3003 + 2F230-016.3004

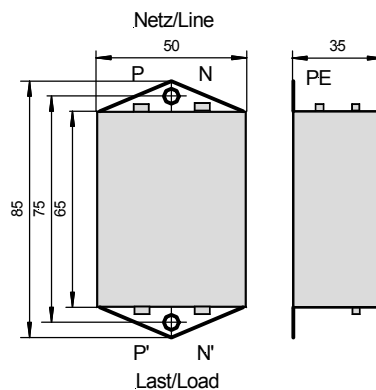
<b>Technische Daten</b>	Netzspannung	24 V~ bis 250 V~
	Nennstrom	6 A bis 16 A
	Frequenz	50/60 Hz
	IEC Klimakategorie	25/085/21
	Umgebungstemperatur	maximal + 40°C
	Schutzart	IP00
	Schutzleiterstrom	< 3,5mA
	Prüfspannung	1625/2700 VDC, 2s
	Prüfzeichen	EN 133200

<b>Anschlüsse</b>	4 x Flachstecker A 6,3 x 0,8 DIN 46244 oder 4 x Schalllitze 1,5 mm <sup>2</sup> , Länge bis 1000 mm PE auf Flachstecker
-------------------	---

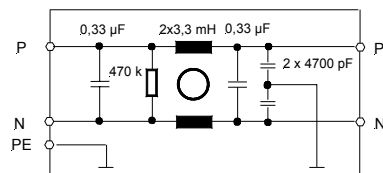
**Anwendung** Zur Erreichung eines störungsfreien Betriebs von Anlagen und Geräten in der Automatisierungstechnik, Industrieelektronik, Datentechnik, Telekommunikation, Medizintechnik etc.

**Aufbau** Zwei-Leiter-Filter  
Aluminiumgehäuse

### Abmessungen



### Stromlaufplan



**Bestellbezeichnung:** **2F230-016.3003, mit Flachsteckern**  
**2F230-016.3004, mit Litzen**

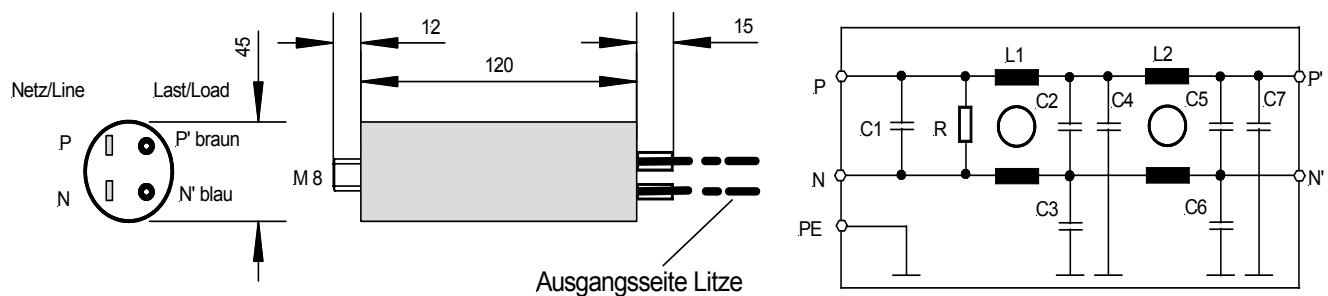
## Typ 2F230-016.3005

<b>Technische Daten</b>	Bemessungsspannung	250 V~
	Überlaststrom	1,5* Nennstrom, Zeitdauer der Überlast 60 Sekunden, wiederholbar nach 30 Minuten
	Schutzleiterstrom	< 3,5 mA
	Frequenz	50/60 Hz
	IEC Klimakategorie	25/085/21
	Umgebungstemperatur	maximal + 40°C
	Verlustleistung	15 W
	Schutzart	IP00
	Prüfspannung	1900/2700 VDC, 2s
	Gehäuse	zylindrischer Aluminiumbecher
	Gewicht	ca. 300 g
	Anschlüsse	Netzseite 2x Flachstecker 6,3 x 0,8, DIN 46244
		Ausgangsseite 2 x Litze 1,5 mm <sup>2</sup> , Länge 200 mm, Enden Abisoliert, P' braun, N' blau
	PE: Gewindezapfen M 8 am Gehäuse	

### Anwendungsbeispiele

Maschinensteuerungen, Frequenzumrichter

### Abmessungen (mm) und Stromlaufplan



3.9.2010