

Netzfilter für dreiphasige Netze, Typ 230, 500V

Technische Daten

Bemessungsspannung	500 V~ +10%
Frequenz	50/60 Hz
IEC Klimakategorie	25/085/21
Umgebungstemperatur	maximal + 40°C
Schutzart	7A bis 150 A: IP20 180 A bis 700 A: IP00
Anschlüsse	7 A bis 150 A: berührungsgeschützte Klemmen, 180 A bis 300 A: Hochstromverbinder, Lochdurchmesser für Kabelschuh 13 mm, 500 A: Hochstromverbinder, Lochdurchmesser für Kabelschuh 17 mm, 500 A: Stromschienen 5 mm x 50 mm, Lochdurchmesser für Kabelschuh 17 mm, 600 A: Stromschienen 5 mm x 63 mm, Lochdurchmesser für Kabelschuh 17 mm, 700 A Stromschienen 10 mm x 60 mm, Bohrung für Kabelschuh ø 17 mm 180 A bis 700 A: Berührungsschutz durch Abdeckhauben,

Anwendung

Frequenzrichter können aufgrund ihrer internen Funktionsabläufe andere elektrische und elektronische Geräte, die sich in ihrer Nähe befinden, empfindlich stören. Um einerseits einen störungsfreien Betrieb aller Geräte zu gewährleisten und andererseits die gesetzlichen Forderungen der EMV zu erfüllen, sind die Netzfilter der Baureihe 230 entwickelt worden.

Typ	Nennstrom(I _N) A/Phase	Überlast ¹⁾ A/Phase	Schutzleiterstrom ²⁾ mA		Verlustleistung W	Klemmber. mm ² (flexibel)	Anzugsmoment Nm	Gewicht (ca.) kg
			N	F				
3F500-007.230	7	10,5	< 3,5	< 106	9,5	0,2 - 4,0	0,6 - 0,8	1,20
3F500-010.230	10	15	< 3,5	< 79	12,5	0,2 - 4,0	0,6 - 0,8	1,65
3F500-016.230	16	24	< 8,5	< 164	20	0,2 - 4,0	0,6 - 0,8	2,1
3F500-025.230	25	37,5	< 4,5	< 116	17	0,2 - 4,0	0,6 - 0,8	2,2
3F500-035.230	35	52,5	< 3,5	< 91	27	0,2 - 6,0	1,5 - 1,8	2,1
3F500-050.230	50	75	< 5,0	< 129	31	0,5 - 16	2,0 - 2,3	3,4
3F500-063.230	63	94,5	< 5,5	< 127	53	0,5 - 16	2,0 - 2,3	6,0
3F500-080.230	80	120	< 10	< 281	68	0,75 - 35	3,2 - 3,7	6,0
3F500-100.230	100	150	< 10	< 281	68	0,75 - 35	3,2 - 3,7	6,0
3F500-125.230	125	187,5	< 10	< 281	82	16 - 50	6,0 - 6,8	10,0
3F500-150.230	150	225	< 10	< 281	88	35 - 95	15 - 20	10,0
3F500-180.230	180	270	< 13	< 464	150	M12	25 - 30	15,5
3F500-220.230	220	330	< 13	< 464	180	M12	25 - 30	13,5
3F500-250.230	250	375	< 13	< 427	180	M12	25 - 30	18,2
3F500-300.230	300	500	< 13	< 427	200	M12	25 - 30	18,2
3F500-500.230	500	600	< 13,5	< 332	230	M16	30 - 35	22,0
3F500-500.230	500	750	< 13,5	< 332	270	M16	30 - 35	37,5
3F500-600.230	600	900	< 21	< 418	290	M16	30 - 35	42,0
3F500-700.230	700	1050	< 15	< 462	310	M16	30 - 35	45,0

- 1) Zeitdauer der Überlast 60 Sekunden, wiederholbar nach 30 Minuten, Voraussetzung: Montage der Netzfilter senkrecht auf metallisch blanker Grundplatte
- 2) N bedeutet Normalbetrieb, Spannungsdifferenz zwischen 2 Phasen 3%. Der Schutzleiterstrom kann sich zusätzlich durch das zu entstörende Gerät erhöhen!
F bedeutet Betrieb im Fehlerfall: 2 von 3 Phasen spannungslos (ungünstigster Fall)
Toleranz der Nennspannung +10%
Kapazitätstoleranz der Kondensatoren +10%

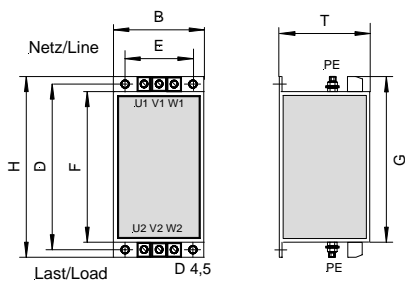
Achtung! Bei einem Schutzleiterstrom größer 3,5 mA muß das Filter nach der DIN VDE 0160 einen festen Anschluß erhalten.

Abmessungen der Netzfilter 7 A...50 A, Typ 230

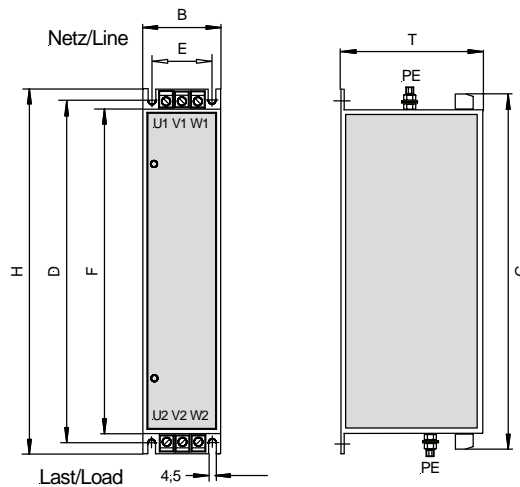
Angaben in mm, Darstellung in bevorzugter Einbaulage

Filtertyp	Höhe	Breite	Tiefe	Befest.-Maße		Oberkante	Klemme/Klemme	PE-Anschluß	Bef.-Bohr.
	H	B	T	D	E	F	G		∅
3F500-007.230	175	80	55	165	35	155	165	M 5	4,5
3F500-010.230	240	45	95	230	36	218	240	M 5	4,5
3F500-016.230	255	73	95	245	45/64	230	252	M 5	4,5
3F500-025.230	255	73	95	245	45/64	230	252	M 5	4,5
3F500-035.230	255	73	95	245	45/64	230	261	M 5	4,5
3F500-050.230	290	90	98	275	50/76	260	325	M 5	7

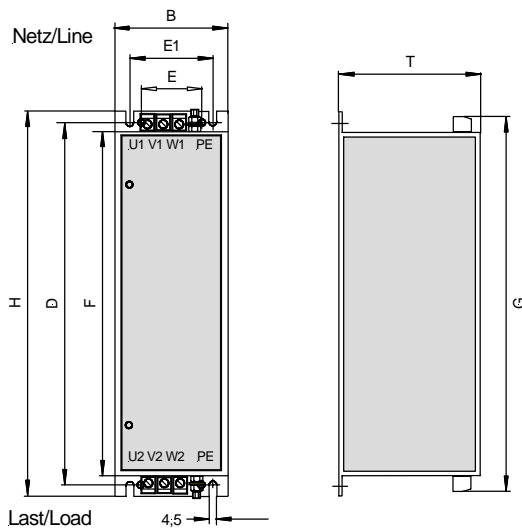
3F500-007.230



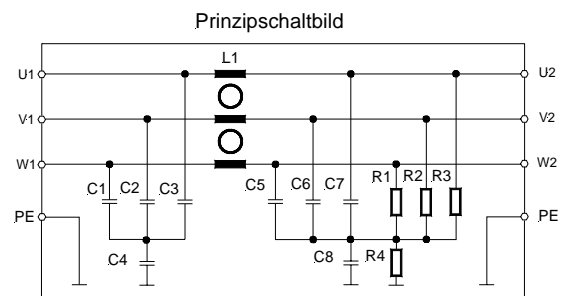
3F500-010.230



3F500-016.230...3F500-050.230



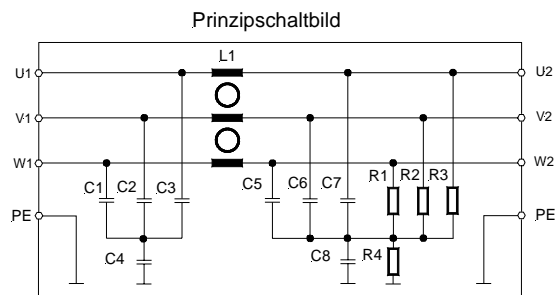
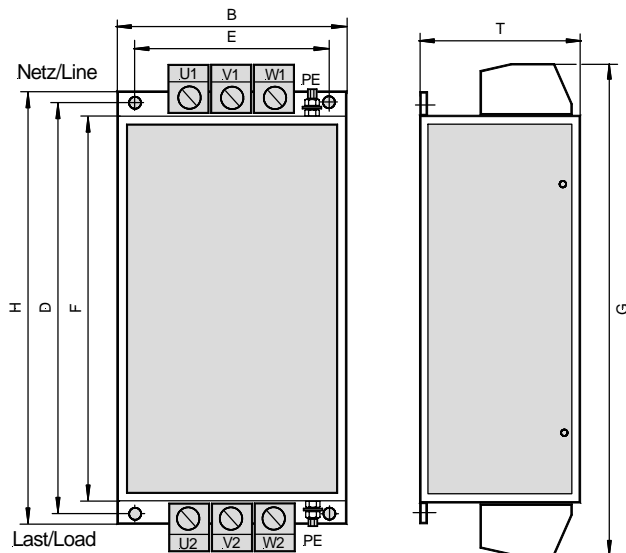
Stromlaufplan 3F500-007.230...3F500-050.230



Abmessungen der Netzfilter 63 A bis 150 A, Typ 230

Angaben in mm, Darstellung in bevorzugter Einbaulage

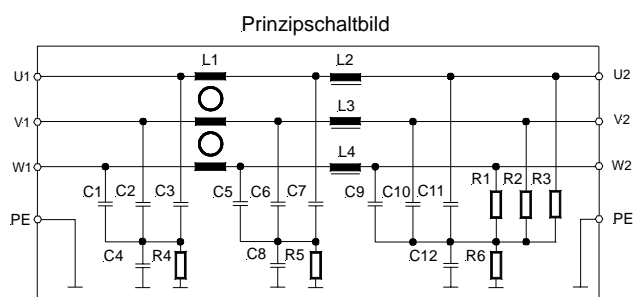
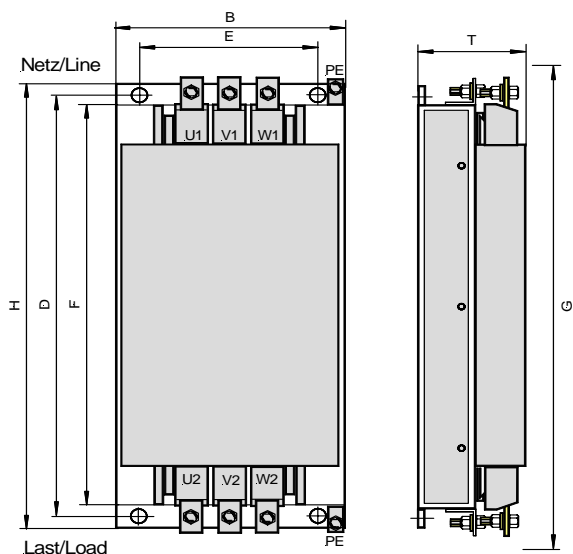
Filtertyp	Höhe	Breite	Tiefe	Befest.-Maße		Oberkante	Klemme/Klemme	PE-Anschluß	Bef.-Bohr.
	H	B	T	D	E	F	G		
3F500-063.230	330	150	102	315	105	300	366	M 6	7
3F500-080.230	325	150	107	310	105	294	340	M 8	7
3F500-100.230	325	150	107	310	105	294	340	M 8	7
3F500-125.230	345	175	127	330	120	310	500	M 8	7
3F500-150.230	345	175	135	330	120	310	428	M 8	7



Abmessungen der Netzfilter 180 A bis 500 A, Typ 230

Angaben in mm, Darstellung in bevorzugter Einbaulage

Filtertyp	Höhe	Breite	Tiefe	Befest.-Maße		Oberkante	Abdeckhauben	PE-Anschluß	Bef.-Bohr.
	H	B	T	D	E	F	G		
3F500-180.230	490	170	158	470	110	450	629	M 12	8,5
3F500-220.230	490	170	158	470	110	450	629	M 12	8,5
3F500-250.230	490	230	158	470	170	450	655	M 12	8,5
3F500-300.230	490	230	158	470	170	450	655	M 12	8,5
3F500-400.230	580	230	158	560	170	540	781	M 12	8,5



Abmessungen der Netzfilter 500 A bis 700 A, Typ 230

Angaben in mm, Darstellung in bevorzugter Einbaulage

Filtertyp	Höhe	Breite	Tiefe	Befest.-Maße		Stromschiene	Abdeckhauben	PE-Anschluß	Bef.-Bohr.
	H	B	T	D	E	F	G		∅
3F500-500.230	630	345	158	530	325	730	840	M 12	9
3F500-600.230	660	375	187	450	355	790	900	M 12	9
3F500-700.230	865	345	157	560	325	975	1040	M 12	9

