

4F480-xxx.100 4-Leiter EMV-Netzfilter / 4-Line-EMI-Filter

Miniaturisierte 4-Leiter-EMV-Netzfilter mit sehr niedrigem Ableitstrom

Ultra-compact three-phase and neutral line filter with very low leakage current

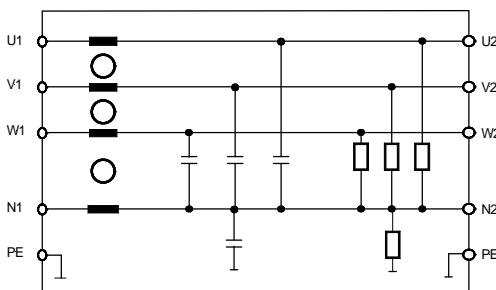
Technische Daten / Technical Data

Bemessungsspannung / Rated Voltage
 Frequenz / Frequency
 IEC Klimakategorie / IEC Climatic Category
 Normen / Standards
 Umgebungstemperatur / Ambient Temperature
 Schutzart / Protection Class
 Anschlüsse / Terminals

3x 480 V~ +10%
 50/60 Hz
 25/100/21
 IEC 60939
 max. + 40°C
 IP00
 6,3 x 0,8 mm Flachstecker / Faston

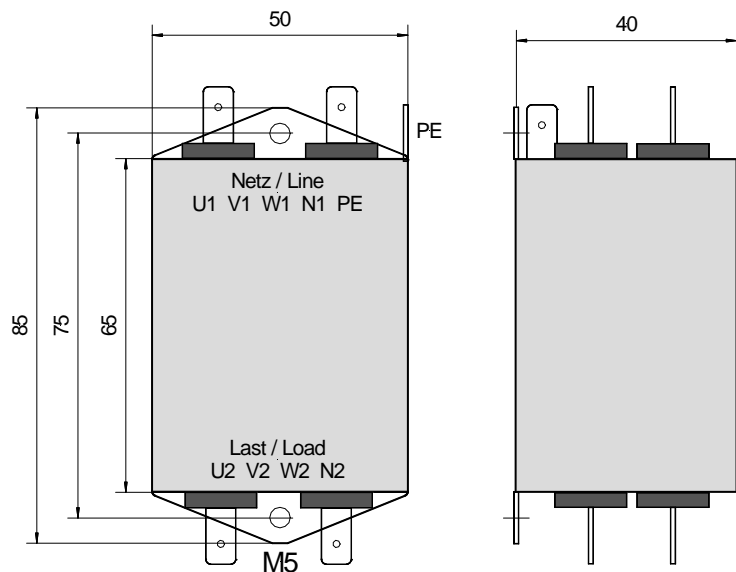
Filtertyp Filtertype	I _n A	Überlast ¹⁾ Overload A	Ableitstrom ²⁾ I _{leakage} mA	Berührungsstrom ³⁾ I _{touch}		Verluste Loss W	Gewicht Weight kg
				N: mA	F: mA		
4F480-003.100	3	4,5	0,03	< 1 mA	0,04	1,5	0,3
4F480-006.100	6	9	0,03	< 1 mA	0,04	3,7	0,3
4F480-010.100	10	15	0,07	< 1 mA	0,1	7	0,3
4F480-016.100	16	24	0,07	< 1 mA	0,1	11	0,3

Stromlaufplan / Circuit



Abmessungen / Dimensions

Angaben in mm. / Values in mm.



- ¹⁾ Für eine Dauer von 60 Sekunden alle 30 Minuten.
 Voraussetzung: Montage der Netzfilter senkrecht auf metallisch blanker Grundplatte
- ²⁾ Effektivwert des Ableitstromes nach EN 60939 (2009) bei 50 Hz. Der Ableitstrom hängt von der Unsymmetrie der Last ab und kann sich durch das zu entstörende Gerät noch erhöhen.
- ³⁾ Spitzenwertmessung mit Messkreis nach EN 60990 bei 50 Hz und Bemessungsspannung mit 2% Unsymmetrie.
 N: Normalbetrieb bei unterbrochenem Schutzleiter.
 Bei einem Berührungsstrom > 3,5 mA muss das Netzfilter entsprechend der EN 50178 eine festen Anschluss erhalten.
 F: Spitzenwert des schlimmstenfalls auftretenden Berührungsstromes bei unterbrochenem Schutzleiter und zwei von drei Phasen und N-Leiter unterbrochen.

- ¹⁾ For 60 seconds, every 30 minutes.
 Condition: Vertical mounting on a metal base plate.
- ²⁾ RMS value of the leakage current according to IEC60939 (2009) at 50 Hz. Leakage Current depends on the load's symmetry and may be even higher than just the current of the filter.
- ³⁾ Peak value according to EN 60990 at 50 Hz and 2% unbalanced rated voltage.
 N: Normal operation with broken protective conductor.
 A touch current >3,5 mA requires fixed installation according to EN 50178.
 F: Worst-case with protective conductor and 2 of 3 phases and neutral line broken.

8.7.2010