

3AFS400-xxx Sinusfilter für 400 V / Sinusoidal Filters for 400V

Sinusfilter für 400V-Netze

Sinusfilter der Typenreihe 3AFS400 verändern die PWM-Ausgangsspannung der Frequenzrichter und erzeugen einen annähernd sinusförmigen Verlauf.

Sinusfilter werden zur Reduzierung von Geräuschen oder zum Schutz empfindlicher Motoren eingesetzt. Sinusfilter ermöglichen einen Betrieb mit sehr langen Leitungen. Geschirmte Motorleitungen können mindestens 300 m und bei abgestimmter Taktfrequenz noch länger sein.

Die Verwendung ungeschirmter Leitungen wird auch in Industrieumgebungen nicht mehr empfohlen. Hier sollten allpolige Sinusfilter eingesetzt werden, die in Kombination mit Gleichtakt-Taktfrequenzfiltern 3ACMF zu Verfügung stehen.



Sinusoidal Filters for 400V-Applications

Sinusoidal filters 3AFS400 change the output PWM-voltage of frequency converters to a sinusoidal line-to-line voltage.

Typical applications are noise reduced drives and the protection of sensible motors. Sinusoidal filters enable the operation with very long motor lines. Shielded lines may be at least 300 m long and with a tuned switching frequency even longer.

The use of unshielded motorlines is not recommended also in industrial applications. In this case an all-pole sinusoidal filter is available in combination with a common-code switching frequency filter 3ACMF for the generation of true sinusoidal power supplies.



Technische Daten / Technical Data

Umrichter Ausgangsspannung / Output Voltage

Zwischenkreisspannung / DC Bus Voltage

Drehfeldfrequenz (Motor) / Motor Speed

IEC Klimakategorie / Climatic Category

Umgebungstemperatur / Ambient Temp.

Temperaturschalter Drossel / Thermal Switch Choke

Kennzeichnung / Labeling

Schaltleistung / Switching Power

NC schaltet / NC Switching

Rückschaltung / Switching Back

Schutzart / Protection Class

IG mit Gehäuse / Housed

> 80 A mit Abdeckhauben, die den Berührungsschutz nach BGV A3 sichern / Covers for Touch Protection

Anschlüsse / Terminals 2,5 .. 63 A

2,5 .. 35 A

80 .. 1000 A

max. 3x 400 V~ +25%, sinusoidal

max. 650 Vdc continuously

2,5 A - 63 A max. 120 Hz

80 A – 1000 A max. 50/60 Hz

25/085/21

max. + 40 °C

ab 80 A

1 / 2

2,5 A, 250 VAC

@ 155°C

~ 40 K

IP00

IP20

Berührungsgeschützte Klemmen

/ Touch Protected Screwing Terminals

Schirmanschlussklemmen / Shield Clamps

Kupferlaschen / Copper Bars

Typ	Bemessungsstrom	Überlast ¹⁾	Taktfrequenz		Verlustleistung	Gewicht	Cu(Al)
Type	Rated Current (I _r)	Overload ¹⁾	Switching Frequency		Power Loss	Weight	Cu(Al)
	A/Phase	A/Phase	min	max ²⁾	W	kg	kg
3AFS400-002,5(IG)	2,5	1,1 x I _R	3 kHz	18 kHz	75	2,4 (4,1)	0,55
3AFS400-004(IG)	4	1,1 x I _R	3 kHz	18 kHz	90	3,2 (4,9)	0,75
3AFS400-007(IG)	7	1,1 x I _R	3 kHz	18 kHz	125	6,3 (7,0)	1,7
3AFS400-010(IG)	10	1,1 x I _R	3 kHz	18 kHz	165	6,7 (8,7)	1,9
3AFS400-013(IG)	13	1,1 x I _R	3 kHz	18 kHz	190	8,6 (11,7)	2,3
3AFS400-016(IG)	16	1,1 x I _R	3 kHz	18 kHz	220	9,1 (12,6)	2,8
3AFS400-025(IG)	25	1,1 x I _R	3 kHz	16 kHz	250	15 (17,1)	4,3
3AFS400-035(IG)	35	1,1 x I _R	3 kHz	16 kHz	275	18 (24,3)	6,5
3AFS400-040	40	1,1 x I _R	3 kHz	12 kHz	300	18	7,9
3AFS400-050	50	1,1 x I _R	3 kHz	12 kHz	320	45	12
3AFS400-063	63	1,1 x I _R	3 kHz	12 kHz	550	49	14
3AFS400-080	80	1,1 x I _R	2 kHz	10 kHz	480	55	9
3AFS400-100	100	1,1 x I _R	2 kHz	10 kHz	580	57	16
3AFS400-125	125	1,1 x I _R	1,5 kHz	10 kHz	690	63	16
3AFS400-150	150	1,1 x I _R	1,5 kHz	8 kHz	690	83	18
3AFS400-180	180	1,1 x I _R	1,5 kHz	8 kHz	960	94	22
3AFS400-250	250	1,1 x I _R	1,5 kHz	6 kHz	1200	120	27
3AFS400-320	320	1,1 x I _R	1,5 kHz	6 kHz	1100	140	26
3AFS400-400	400	1,1 x I _R	1,5 kHz	6 kHz	1200	190	34
3AFS400-500	500	1,1 x I _R	1,5 kHz	6 kHz	1400	220	53
3AFS400-630	630	1,1 x I _R	1,5 kHz	6 kHz	2200	245	57
3AFS400-800	800	1,1 x I _R	1,5 kHz	6 kHz	2200	260	9(27)
3AFS400-1000	1000	1,1 x I _R	1,5 kHz	6 kHz	3200	565	103

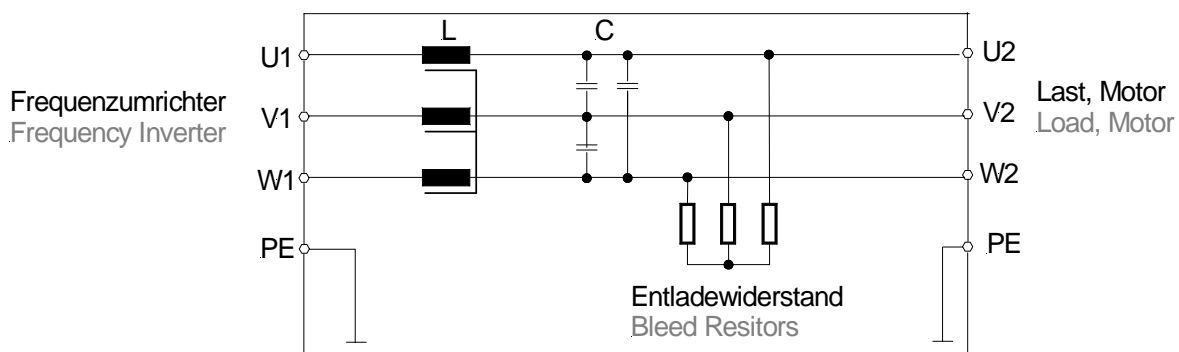
¹⁾ 1,5 x I_r für 2 Minuten

²⁾ Die maximal mögliche Taktfrequenz kann mit sehr langen Motorleitungen geringer ausfallen. Prüfen Sie die Temperatur der Filterdrossel im Dauerbetrieb!

¹⁾ 1,5 x I_r for 2 Min

²⁾ The maximum switching frequency may be lower with very long motor lines. Check the temperature of the filter choke in operation!

Stromlaufplan Sinusfilter / Circuit Sine-Filter



Die Ausgangsspannung von Frequenzumrichtern ist rechteckförmig. Sinusfilter formen die Leiter-Leiter-Spannung sinusförmig.

Die IG-Varianten mit Gehäuse verfügen darüber hinaus über eine Gleichtaktdrossel zur Dämpfung hoher Frequenzen.

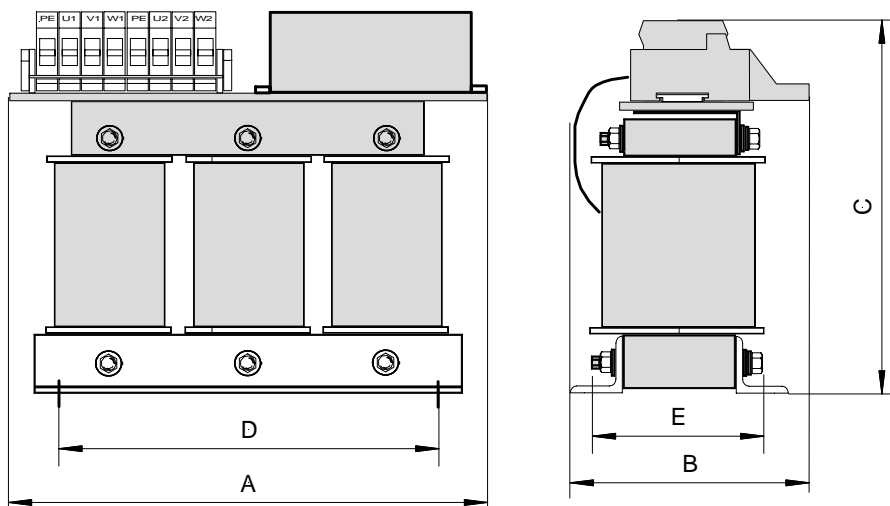
The output voltage of frequency inverters is rectangular. Sine-filters form the Line-to-Line-Voltage sinusoidal.

The IG-Option housed filter is equipped with a CM-choke to attenuate high frequencies additionally.

Abmessungen 2,5 A bis 63 A / Dimensions 2,5 A to 63 A

Angaben in mm. / Values in mm.

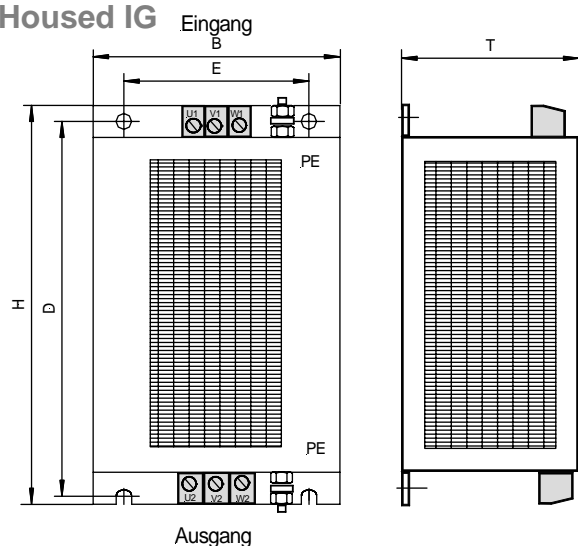
Typ Type	Breite Width	Tiefe Depth	Höhe Height	Befest.-Maße Mounting		Klemme Terminal	Schirmklemme Shield Clamp	Bef.-Bohr. Mounting
				D	E			
	A	B	C			max.	max.	
3AFS400-002,5	200	110	167	90	39	2,5 mm ²	SK 14	M4
3AFS400-004	200	110	167	90	49	2,5 mm ²	SK 14	M4
3AFS400-007	200	110	195	113	64	2,5 mm ²	SK 14	M5
3AFS400-010	200	110	200	113	64	2,5 mm ²	SK 14	M5
3AFS400-013	205	120	220	136	67	2,5 mm ²	SK 14	M6
3AFS400-016	205	120	220	136	67	4 mm ²	SK 14	M6
3AFS400-025	255	130	256	150	91	4 mm ²	SK 14	M8
3AFS400-035	270	135	270	185	71	6 mm ²	SK 14	M8
3AFS400-040	270	135	270	185	71	6 mm ²	SK 14	M8
3AFS400-050	300	240	340	240	145	35 mm ²	-	M10
3AFS400-063	300	240	340	240	160	35 mm ²	-	M10



Abmessungen im Gehäuse IG / Dimensions Housed IG

Angaben in mm. / Values in mm.

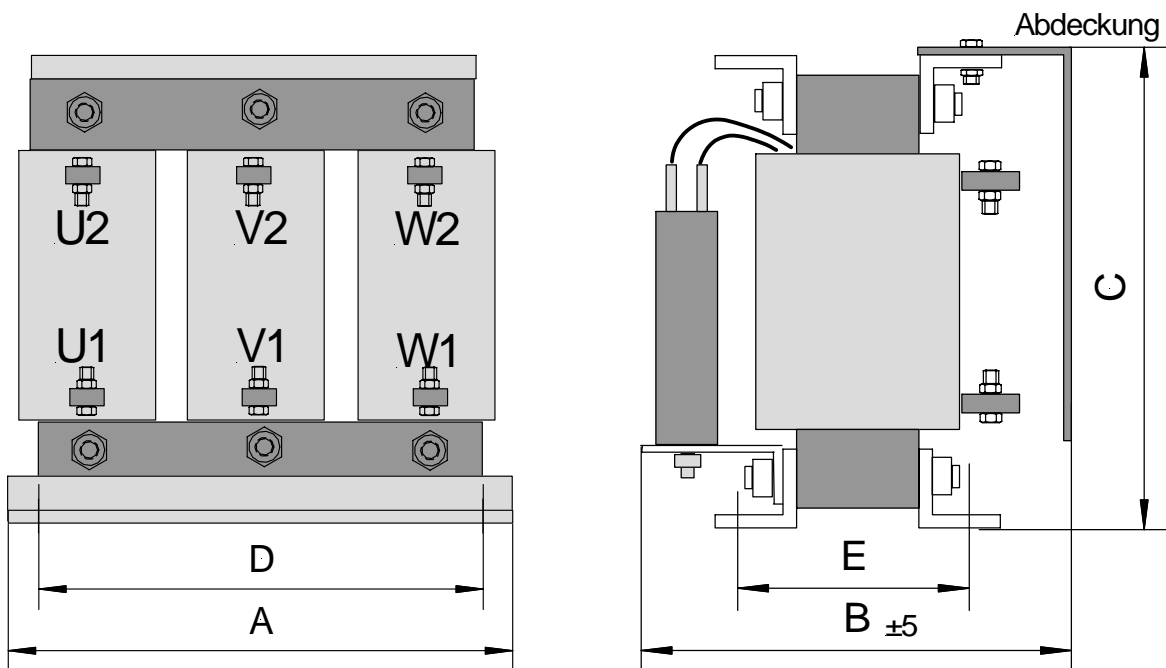
Typ Type	Breite Width	Tiefe Depth	Höhe Height	Befest.-Maße Mounting		Bef.-Bohr. Hole
				D	E	
	B	T	H			Ø
3AFS400-002,5IG	165	160	190	170	125	M6
3AFS400-004IG	165	160	190	170	125	M6
3AFS400-007IG	162	160	250	230	120	M6
3AFS400-010IG	162	160	250	230	120	M6
3AFS400-013IG	210	180	300	280	170	M6
3AFS400-016IG	210	180	300	280	170	M6
3AFS400-025IG	250	210	300	280	170	M6
3AFS400-035IG	270	235	300	280	170	M6



Abmessungen 80 bis 1000 A / Dimensions 80 A to 1000 A

Angaben in mm. / Value in mm.

Typ Type	Breite Width A	Tiefe Depth B	Höhe Height C	Befest.-Maße Mounting		Cu-Lasche Terminal	Bef.-Bohr. Mounting Hole
				D	E		
3AFS400-080	360	320	330	310	129	20x3 Ø7	M10
3AFS400-100	360	320	330	310	129	20x3 Ø7	M10
3AFS400-125	360	350	340	310	144	20x3 Ø9	M10
3AFS400-150	360	350	365	310	155	30x5 Ø9	M12
3AFS400-180	480	300	440	316	143	30x5 Ø9	M12
3AFS400-250	420	350	420	316	173	30x5 Ø11	11x18
3AFS400-320	420	390	420	350	187	30x5 Ø11	11x18
3AFS400-400	480	490	450	400	210	40x6 Ø14	14x19
3AFS400-500	500	450	470	400	210	40x6 Ø14	14x19
3AFS400-630	480	540	500	355	235	40x6 Ø14	14x19
3AFS400-800	540	600	660	450	205	40x8 Ø14	14x19
3AFS400-1000	720	645	670				



07.08.2013